

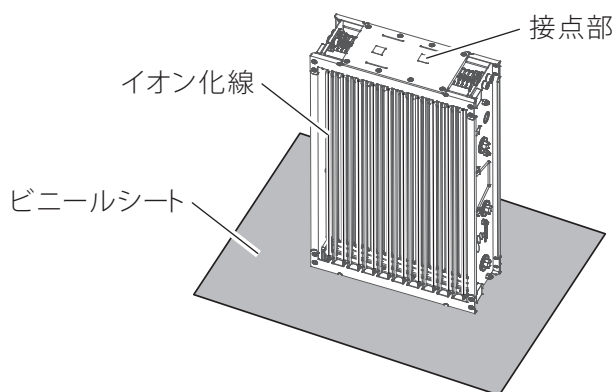
電子式集塵フィルタのイオン化線をお手入れします

警告

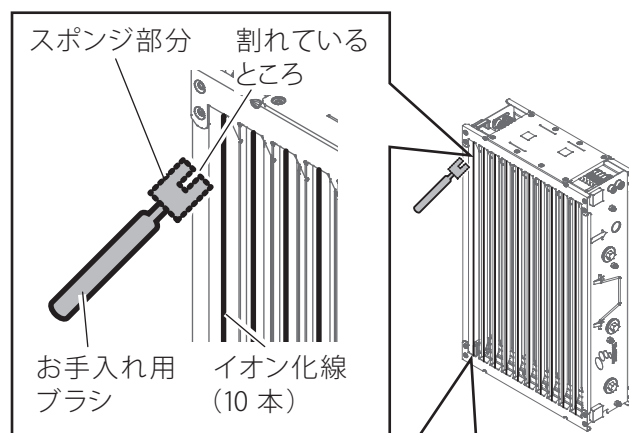
電子式集塵フィルタのイオン化線のお手入れの際は、下記に十分注意してください。

- ・電子式集塵フィルタを本体から外さないでください。
 - ・手袋を着用してください。
 - ・付属のお手入れ用ブラシに水分を含ませて使用しないでください。
 - ・水分を含んだ布やスポンジを使用しないでください。
 - ・落下させないでください。
 - ・落下によって変形した状態で、取り付けないでください。
- 感電・けがのおそれがあります。

手順1 床が汚れないようにビニールシートなどを敷いて、その上に電子式集塵フィルタの接点部を上向きにして置いてください。

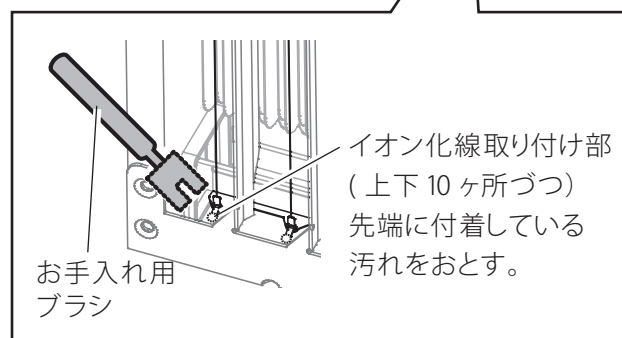


手順2 電子式集塵フィルタのイオン化線(細いワイヤー)を付属のお手入れ用ブラシのスポンジ部分の割れているところで挟み、ブラシを軽く(約45度)ひねってスポンジがイオン化線の後ろ側にも触れるようにして、イオン化線の端から端まで付着している汚れを軽くこすっておとしてください。イオン化線取り付け部の先端に付着している汚れを付属のお手入れ用ブラシのスポンジ部分で軽くこすっておとしてください。(イオン化線は10本、イオン化線取り付け部は上下10ヶ所ずつすべてお手入れをしてください。)



お願い

イオン化線はたいへんデリケートです。力を入れすぎたり、ブラシの柄のなどスポンジ部以外の硬い部分がイオン化線に触れないようにしてください。



警告

電子式集塵フィルタのイオン化線が切れてしまった場合は、そのまま使用せず、お買い上げの販売店(または工務店)もしくは株式会社トルネックスカスタマーサービス部にご連絡ください。火災・感電・けがのおそれがあります。