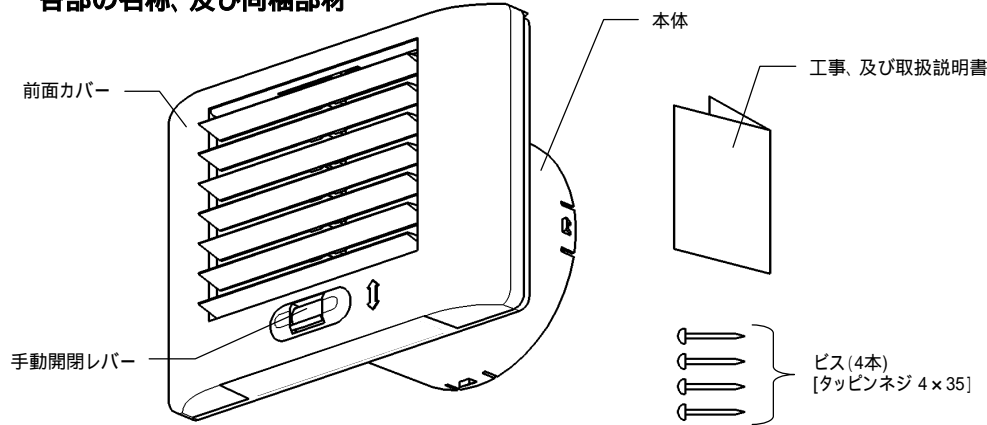


この度は、本製品をお取り扱いいただき誠にありがとうございます。お客様に末長くご使用いただくために、この『工事説明書』をよくお読みいただき、正しく設置工事をしていただきますようお願いいたします。

各部の名称、及び同梱部材

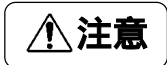


安全上のご注意

- ・設置工事の前に、この「安全上のご注意」をお読みのうえ取り付けてください。
- ・下記に示した注意事項は、重要な内容を掲載していますので必ず守ってください。表示と意味は次のようになっています。



警告 この表示を無視して誤った取り扱いをすると、使用者等が死亡または重傷を負う可能性が想定される場合を表しています。



注意 この表示を無視して誤った取り扱いをすると、使用者等が傷害を負う可能性が想定される場合、及び物的損害のみの発生が想定される場合を表しています。

「警告」「注意」の欄にある絵表示については、次のような意味があります。



一般的な注意



一般的な禁止

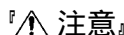


必ず行う



『警告』工事される方へのお願い

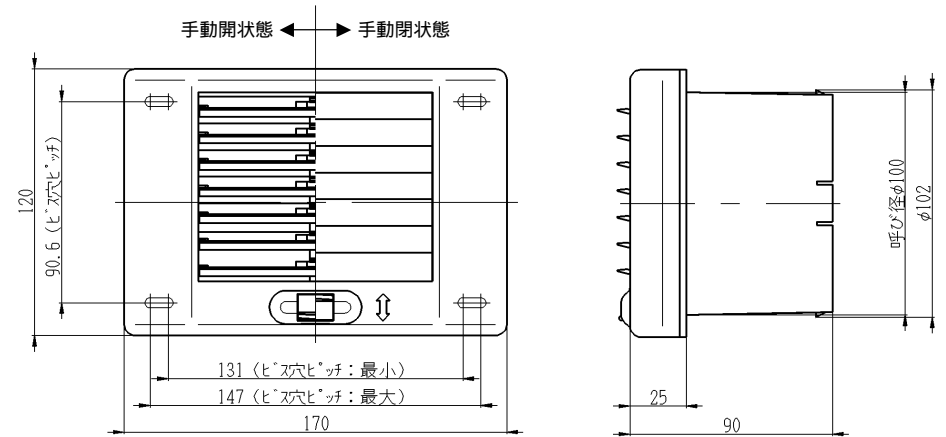
正しくご使用いただくために工事説明書をよくお読みになり、指定された工事を行なってください。
取付工事は販売店さま、または専門の工事店さまが実施してください。
取付工事は工事説明書に従って施工してください。不備があると、故障の原因になります。
取付工事部品は必ず付属品および指定の部品を使用してください。当社指定部品を使用しない場合は故障の原因になります。
取付工事が終わりましたら再確認を、本紙を必ずお客様へお渡しください。(裏面に取扱説明書が記載されています。)



『注意』取付上の注意

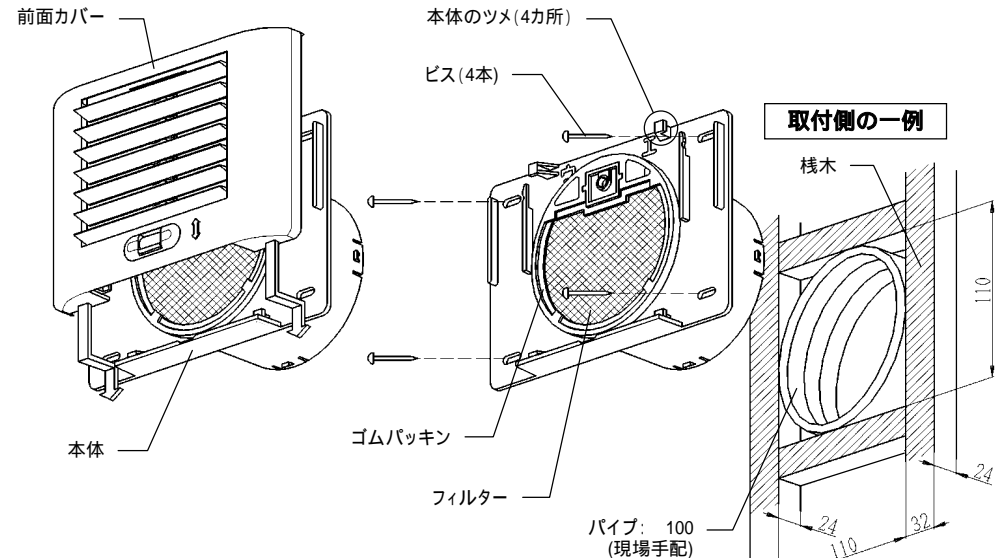
- 次のような場所には取り付けしないでください。
 - ・高温(40℃以上)になる場所
 - ・浴室、洗面所など湿気の多い場所
 - ・台所など油煙がかかる場所
 - ・周囲に障害物がある場所
- 取り付けは壁面付けとし、天井には取り付けしないでください。
- 上下を間違えないよう取り付け方向指示文字(ウエ)が上側になるように取り付けください。
- 本体が変形しないように、ビスの締めすぎに注意して取り付けしてください。
- 取り扱いに注意してください。(落下により破損することがあります)
- 取り付けは確実に行ってください。(落下によりケガをすることがあります)
- 取り付け時は、手袋を着用してください。(端面などでケガをすることがあります)

寸法



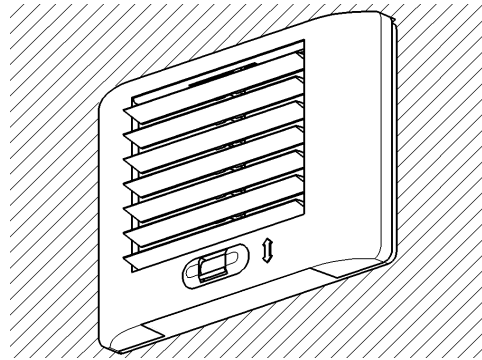
取り付け方法

1. 前面カバーを上へスライドさせて、の本体より取り外します。
(注意)・強引な取り外しはおやめください。
・のフィルター、及び ゴムパッキンの有無を確認してください。
2. 取り付け方向指示文字(ウエ)が上側になるように本体を のパイプに挿入し、 のビスで(桟木に)確実に固定します。(4ヶ所)
(注意)・本体を変形させないように締め過ぎに注意してください。
3. 前面カバーと本体のツメ(下図)を合わせ、下にスライドさせながら前面カバーを本体へ取り付けます。
[本体取り付け後は、下図の矢印のようにビスの頭をさけて下へスライドさせてください。また前面カバーの開口部は、手動開閉レバーにより開状態にしておいてください。]
(注意)強引な取り付けは破損の原因になりますので、ご注意ください。



内装の壁穴をパイプより大きく開けますと、室内給気口本体(前面外形寸法:120)から穴がはみ出してしまいますので、ご注意ください。

ご使用前に必ずこの「取扱説明書」をよくお読みいただき、正しくお使いください。お読みになった後は、大切に保管してください。



ご注意いただきたいこと

安全に関する重要な内容ですのでよくお読みのうえ、必ずお守りください。

誤った取り扱いをしたときに、死亡や重傷など重大な結果に結びつく可能性が大きいものを「警告」の欄に、状況によっては重大な結果に結びつく可能性があるものを「注意」の欄にまとめてあります。必ずご使用時にいつでも読むことができる場所に保管してください。

警告

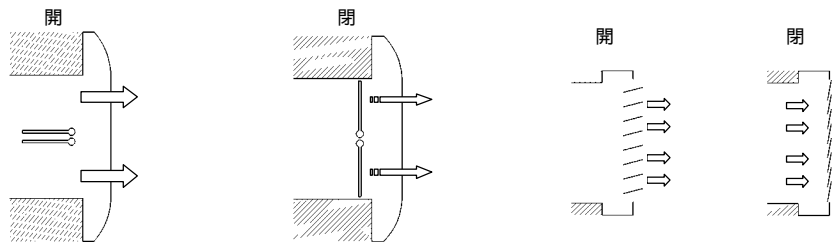
取り付けは、お買い上げの販売店または専門業者に依頼して行ってください。ご自分で取り付けや分解、修理をされ不備があると、故障の原因になります。

注意

- **無理な扱いはしない**
小さなお子さまなどによる無理な取り扱いや強引な操作は、故障や破損の原因になります。
- **高温はさける**
火気を近づけると、変色や変形することがあります。
- ⚠ **日常のお手入れ**
お手入れに下記の溶剤等を使用しますと変色や変形の原因になります。
・シンナー ・アルコール ・ベンジン ・ガソリン ・灯油 ・スプレー
・アルカリ洗剤 ・化学ぞうきん薬剤
- ⚠ **フィルター**
フィルターを入れ忘れますと壁が汚れる原因となりますので、十分注意してください。
- ⚠ **前面カバー**
落下により破損およびケガをすることがありますので、十分注意してください。

特徴

・外気温度の変化により、自動で給気量をコントロール



約15 より開口(大) 給気量(多)

約5 にて開口(小) 給気量(少)

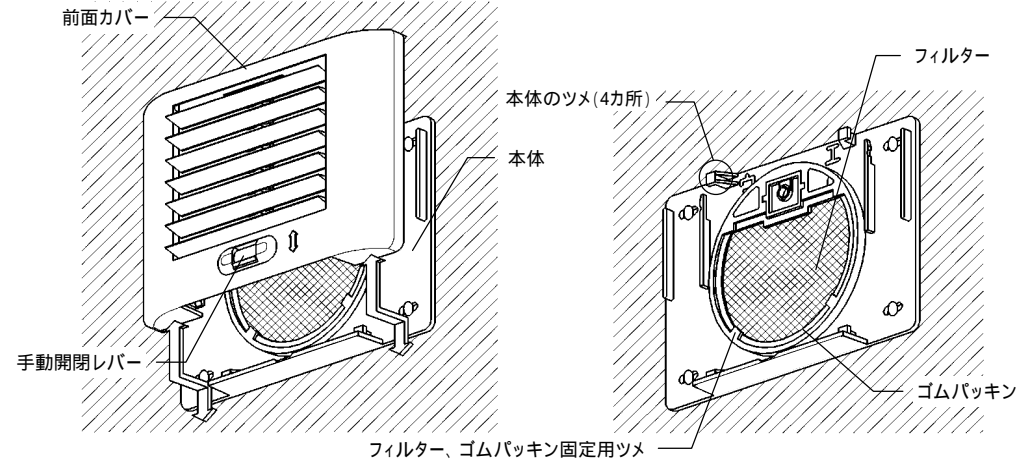
前面カバー部の開閉(手動開閉)

本商品は24時間全換気システムの一部品です。常時は全換気が前提ですので、開状態にして使用してください。

日常のお手入れ

前面カバーのお手入れ方法

- 前面カバーを下図の矢印のように上へスライドさせ、本体から取り外します。
(注意)強引な取り外しは破損の原因になりますので、ご注意ください。
- 柔らかい布で軽くホコリをはらうか、汚れがひどい場合は、ぬるま湯(30℃位)か水で濡らした布をよく絞って拭きます。
(注意)拭きとる際、力を入れすぎますと破損の原因になりますので、ご注意ください。また家庭用洗剤、その他溶剤等のご使用は変色・変形の原因になりますので、ご使用はお止めください。
- 前面カバーを本体のツメに合わせ、下図の矢印のようにビスの頭をさけて下へスライドさせ、本体へ取り付けます。
(注意)強引な取り付けは破損の原因になりますので、ご注意ください。



フィルターのお手入れ方法

- 前面カバーを上図の矢印のように上へスライドさせて本体から取り外し、ゴムパッキンとフィルターを外します。
(注意)強引な取り外しは破損の原因になりますので、ご注意ください。
- フィルターを軽く手でたたいて、ホコリをはらってください。
汚れのひどい場合は、水かぬるま湯(30℃位)または水に中性洗剤を溶かし押し洗いをし、よく乾かしてください。
(注意)熱湯の使用、もみ洗い、乾燥機などでの強制乾燥は絶対にお止めください。
- フィルターとゴムパッキンを固定用のツメに合わせて本体に戻し、前面カバーを上図の矢印のようにビスの頭をさけて下へスライドさせ、本体に取り付けます。
(注意)強引な取り付けは破損の原因になりますので、ご注意ください。

交換用部品リスト

品名	品番	備考
前面カバー	OM-P001	1個入り
フィルターセット	OM-P002	6枚:1セット(補集効率73%)
ゴムパッキンセット	OM-P003	3個:1セット

上記部品以外製品交換になります。(上記以外に部品リスト設定はありません。)

お問い合わせ先

OM計画株式会社

〒431-1207

静岡県浜松市西区村柳町4601 phone 053-488-1550 fax 053-488-1802

<http://www.omplan.co.jp/>