



電子式全館空気清浄ユニット

EPBOS-PA EPBOS-OMX

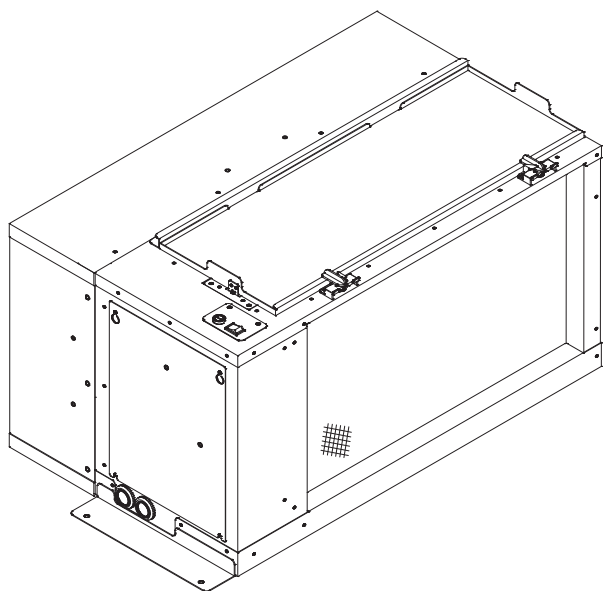
保証書付き

このたびは、トルネックス製品をお買い上げいただき、まことにありがとうございます。

ご使用になる前に、この取扱説明書をよくお読みのうえ、正しくお使いください。

お読みになった後は、お使いになる方がいつでも見られる所に必ず保管してください。

裏表紙の保証書に「設置日・引渡日・設置業者様」が記入されていることを確かめ、販売店からお受け取りください。



もくじ

1. 安全上のご注意	1
2. 電子式全館空気清浄ユニットの特長	4
3. 各部のなまえとはたらき	5
4. お手入れのしかた	6
1. プレフィルタのお手入れ	7
2. 電子式集塵フィルタのお手入れ	10
5. 「故障かな?」と思ったら	16
6. 交換部品について	18
7. 仕様	19
8. アフターサービスについて	20
保証書	裏表紙

1 安全上のご注意

ご使用前によくお読みのうえ、必ずお守りください。

ここに示した注意事項は、お使いになる人や他の人への危害、財産への損害を未然に防止するために、必ずお守りいただきたい内容です。

誤った取扱いをしたときに生じる危害や損害の程度を、下記の表示で区分しています。



警告

誤った取扱いをしたときに、死亡または重傷を負う可能性が想定される内容です。



注意

誤った取扱いをしたときに、傷害を負う可能性または物的損害が発生する可能性が想定される内容です。

絵表示の意味について



必ず指示に従ってください。



分解禁止

分解しないでください。



アース線接続

必ずアース線を接続してください。



禁止

絶対に行わないでください。



接触禁止

触れないでください。



警告



禁止

次の場所には本製品を設置しないでください。

- ・可燃性ガス、引火性ガス、爆発性ガス、腐食性ガスのある場所。
- ・可燃性粉じん、導電性粉じんのある場所。
- ・「火気厳禁」と指定されている場所。
- ・オイルミストの発生する場所。
- ・金属製のほこりが発生する場所。
- ・水蒸気の発生する場所。
- ・雨水や水などが、かかるおそれのある場所。
- ・据付強度の低い建物。
- ・燃えやすいものの近く。
- ・塩分のある場所。

このような場所に設置すると、火災・感電のおそれがあります。



接触禁止

濡れた手で、本製品や埋込表示スイッチ・電源プラグ・電源コードに触れないでください。

火災・感電・けがのおそれがあります。



禁止

電源は交流 100V を使用してください。また、専用の接地付きコンセントを使用し、他の機器の電源をとらないでください。



アース線接続

火災・感電・けがのおそれがあります。



禁止

本製品や配線に水などをかけないでください。

火災・感電・けがのおそれがあります。



電源プラグは、コンセントの奥まで確実に差し込んでください。

火災・感電・けがのおそれがあります。



アース線接続

アースをD種接地工事に基づいて確実に取り付けしてください。

火災・感電のおそれがあります。



長期間使用しないときは、必ず電源プラグをコンセントから外してください。

トラッキングなどによる、火災や漏電・感電のおそれがあります。



禁止

アースを、ガス管・避雷針・電話線・水道管などに接続しないでください。

火災・感電・落雷・爆発のおそれがあります。



分解禁止

分解や修理・改造は絶対にしないでください。

火災・感電のおそれがあります。



禁止

吸込口や吹出口・メンテパネル内に異物を入れしないでください。液体・粉末状のもの・金属片などの異物を入れしないでください。

火災・感電のおそれがあります。



禁止

引火性のもの（ガソリン・ベンジン・シンナーなど）を本製品の近くに置かないでください。

火災・やけど・けがの恐れがあります。



禁止

吸込口のそばで、可燃性ガスを使用したスプレーを使わないでください。

火災・やけど・けがの恐れがあります。



お手入れの際は、指輪・ブレスレット・腕時計・ネックレスなどの装身具を外してください。

感電・けがのおそれがあります。



お手入れの際は、必ず主電源スイッチを切り、電源プラグをコンセントから外してください。

感電・けがの恐れがあります。



お手入れの際は、電源プラグや電源コードが汚れや損傷していないことを確認してください。汚れがあるときには、からぶきしてください。

火災・感電・けがのおそれがあります。



お手入れの際は、必ずパッシブエアコンやOMX・OMソーラー機器の運転を停止してください。

感電・けがのおそれがあります。



お手入れの際は、メンテパネル・フィルタ等を落下させないでください。

火災・感電のおそれがあります。



禁止

下記の使用条件を越える地域、環境には取り付けしないでください。

- ・通気気流温度
4～50℃
- ・設置周囲温度
0～40℃
- ・許容湿度
80% RH ただし結露なきこと

火災・感電のおそれがあります。

1. 安全上のご注意のつづき

警告



異常や異音・異臭が発生したときは、直ちに使用を中止してください。
火災・感電・けがのおそれがあります。



禁止

本製品に貼ってあるラベルは、絶対にはがさないください。

ラベルには、安全上の注意が記載されていますので、これをはがしてしまうと、火災・感電・けがのおそれがあります。



禁止

電子式集塵フィルタ・プレフィルタを外して使用しないでください。

製品内部に異物が入り、火災・感電・けがのおそれがあります。

注意



お手入れの際に、メンテパネル・フィルタ等に指を入れないでください。
けがのおそれがあります。



禁止

本製品の近くに精密機械を置かないでください。

精密機械の故障のおそれがあります。

お願い

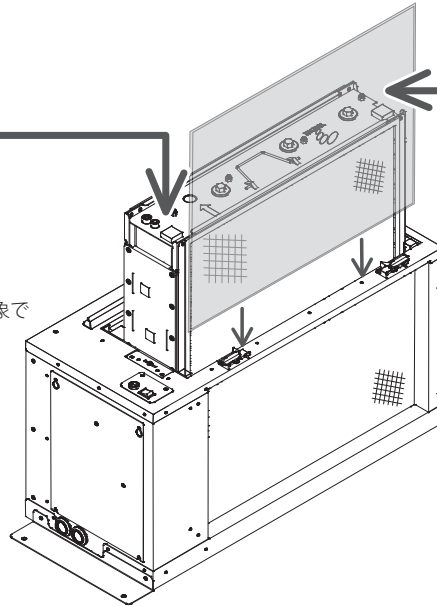
吸込口をものでふさがないようにください。
集じん効果が低くなり、故障・破損の原因になります。

2 電子式全館空気清浄ユニットの特長

電子式集塵フィルタ

花粉や黄砂、PM2.5など目に見えない小さなものを取り除きます。

運転中、電子式全館空気清浄ユニット内でパチパチという音がすることがあります。これは、大きなホコリを集じんした時の現象で異常ではありません。



プレフィルタ

ゴミやホコリ、虫など、主に目に見える大きなものを取り除きます。

今まで

空気清浄機を各部屋に置く必要がありました。



家庭用空気清浄機を置いた部屋しか空気をキレイにできません。

これからの空気清浄

電子式全館空気清浄ユニットなら1台だけで家じゅう空気キレイ

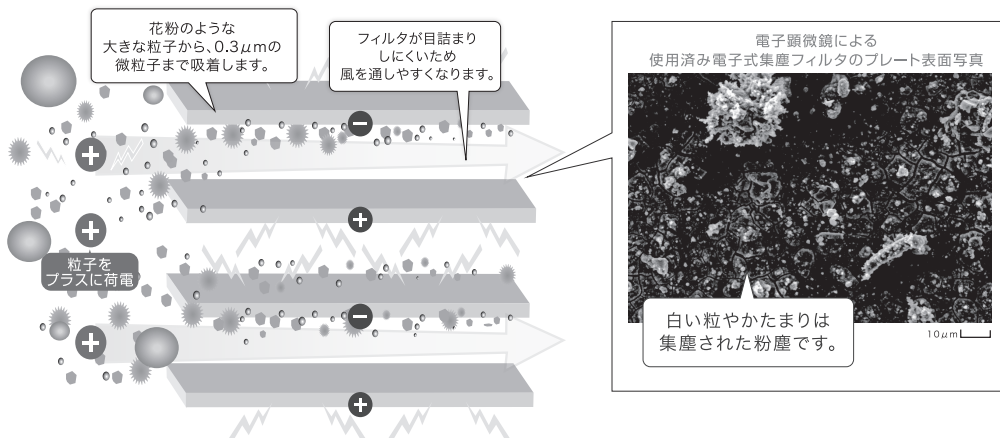


家中を循環する全館空調の流れに設置することで、効率良くお家の空気をキレイにします。

低消費電力

場所をとらないビルトイン

「電子式全館空気清浄ユニット」の電子式集塵フィルタは静電気力で0.3ミクロンの小さな汚れ(92%^{※1})も取り、フィルタの表面はだんだん汚れてきます。

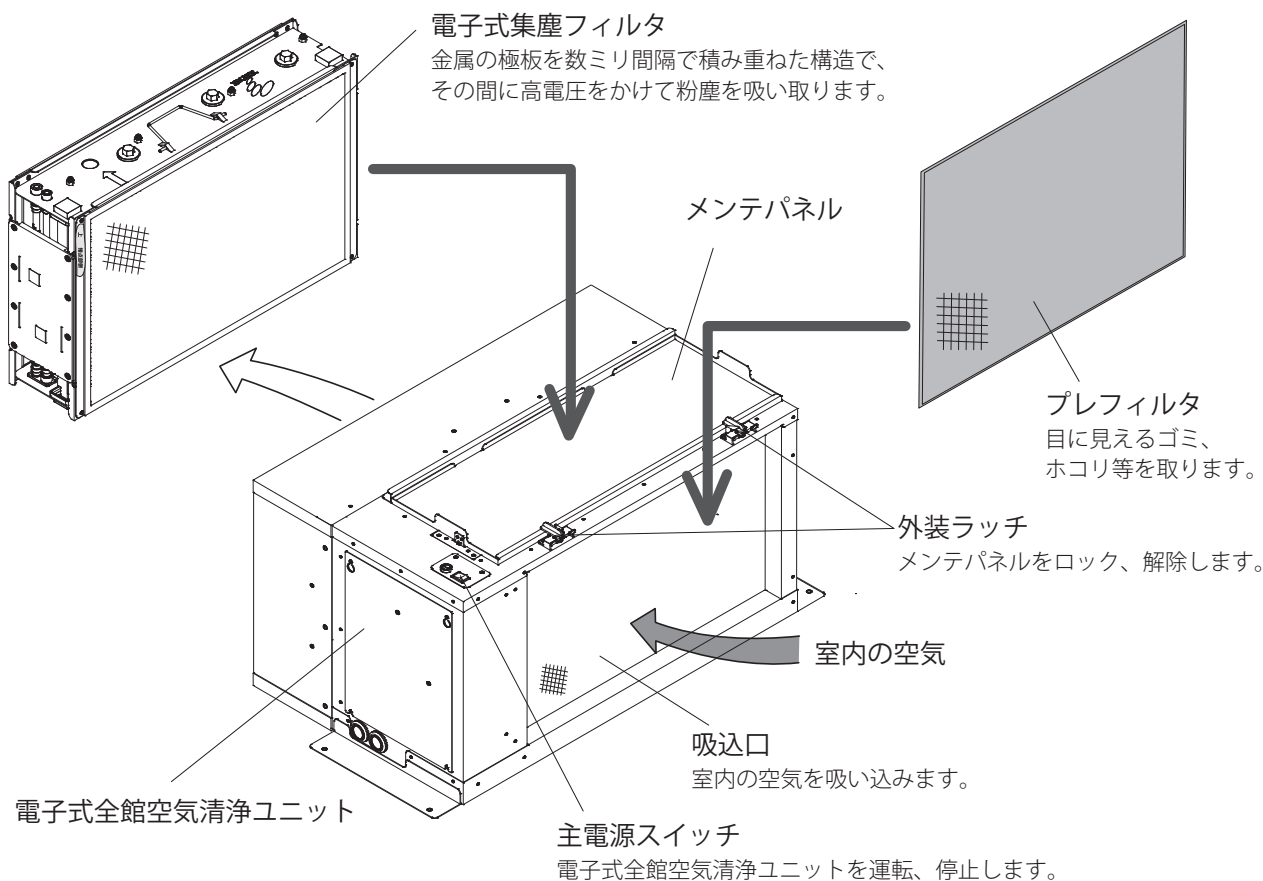


※1. 大気塵による粒子径0.5 μm 、風量600 m^3/h での機器全体の測定値。

3 各部のなまえとはたらき

電子式全館空気清浄ユニット

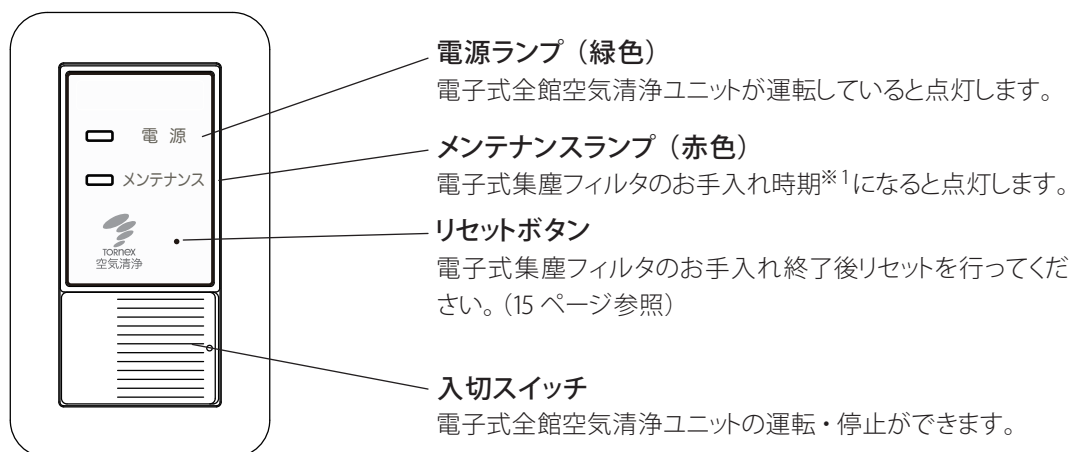
- ・パッシブエアコン用 / EPBOS-PA
- ・OMX 用 / EPBOS-OMX



各部のなまえとはたらき

埋込表示スイッチ

通常、電子式全館空気清浄ユニット近くの壁に取付けられています。



※1 「4. お手入れのしかた」を参照してください。（6～14 ページ）

4 お手入れのしかた

⚠ 警告

お手入れの際は、指輪・ブレスレット・腕時計・ネックレスなどの装身具を外してください。
感電・けがのおそれがあります。

お手入れの際は、必ず主電源スイッチを切り、電源プラグをコンセントから外してください。
感電・けがのおそれがあります。

お手入れの際は、電源プラグや電源コードが汚れや損傷していないことを確認してください。
汚れがあるときには、からぶきしてください。
火災・感電・けがのおそれがあります。

お手入れの際は、必ずパッシブエアコンや OMX の運転を停止してください。
感電・けがのおそれがあります。

お手入れの際は、メンテパネル・フィルタ等を落下させないでください。
火災・感電・けがのおそれがあります。

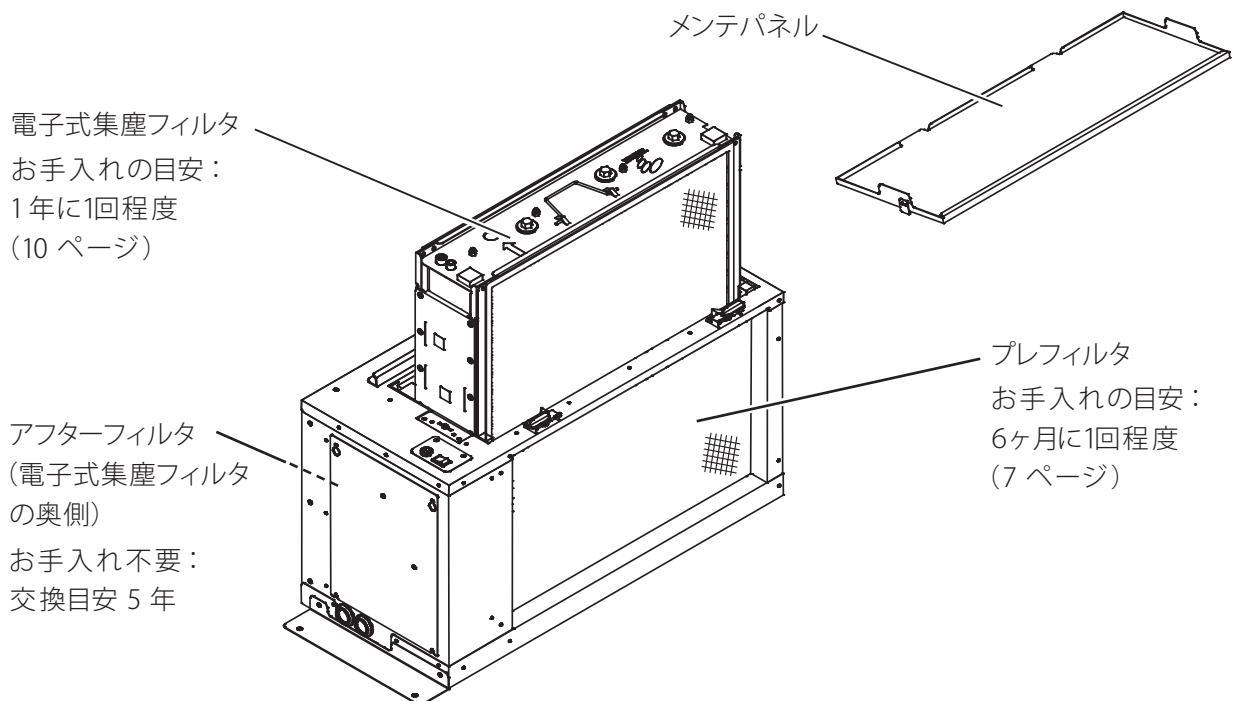
⚠ 注意

お手入れの際は、メンテパネル・フィルタ等に指を入れないでください。
けがのおそれがあります。

お願い

電子式集塵フィルタの金あみ部分は、持たないでください。変形して故障するおそれがあります。

電子式集塵フィルタのお手入れの際は、つけ置き洗い用の入れ物を準備してください。
電子式集塵フィルタ 1 個あたりの参考洗浄槽寸法：縦 55cm × 横 35cm × 高さ 20cm（使用水高さ 15cm 程度）約 29L



※ホコリの多い環境、入居1年目、および季節などによってお手入れ時期が1年に1回よりも多くなる場合があります。

1. プレフィルタのお手入れ（6ヶ月に1回程度）

⚠ 警告

メンテパネルを取り扱う際は、下記に十分注意してください。

- ・手袋を着用して行ってください。
- ・落下させないでください。
- ・落下によって変形した状態で、メンテパネルを本体に取り付けないでください。

火災・感電・けがのおそれがあります。

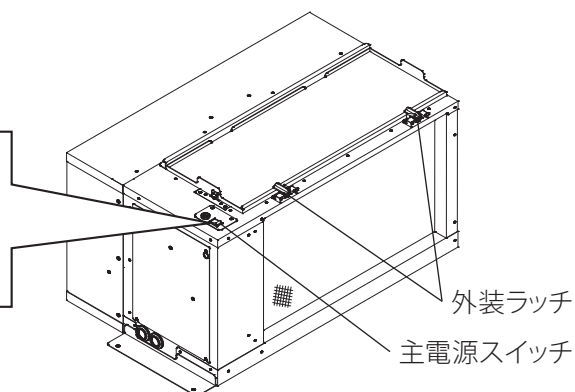
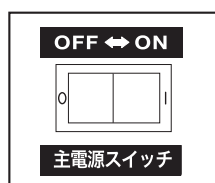
お願い

電子式集塵フィルタ・プレフィルタを外す際は、虫やホコリが落下することがあります。落下したら、掃除器等で、吸い取ってください。

お手入れのしかた

メンテパネルを取り出します

- 手順1 本体の主電源スイッチを「OFF」にし、電源プラグをコンセントから外してください。

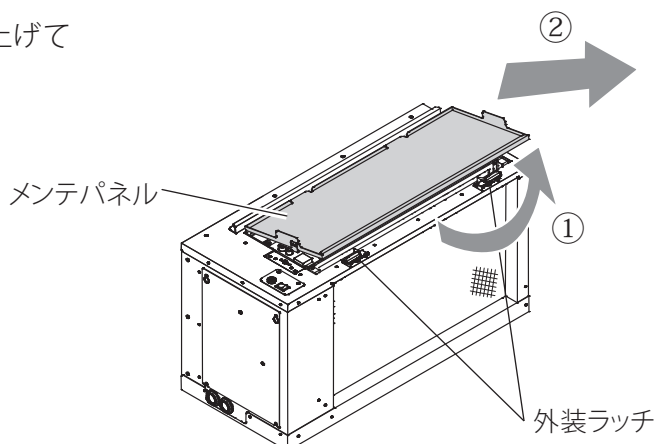


- 手順2 パッシブエアコンおよびOMXの運転を停止します。停止のしかたは各取扱説明書を確認してください。

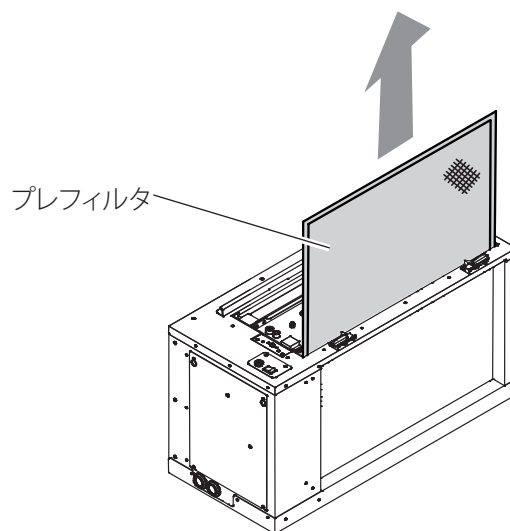
- 手順3 メンテパネルを押さえながら、左右の外装ラッチを解除します。



- 手順4 メンテパネルの外装ラッチ側を少し持ち上げて外装ラッチ方向に引き上げて取り外します。

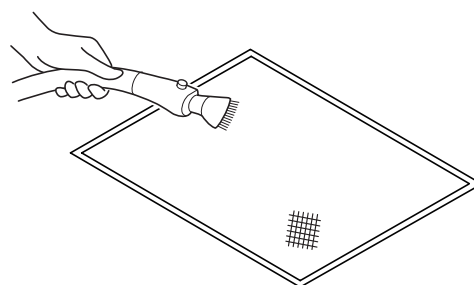


手順5 プレフィルタを上方向に引き上げて取り外します。



プレフィルタの清掃のしかた

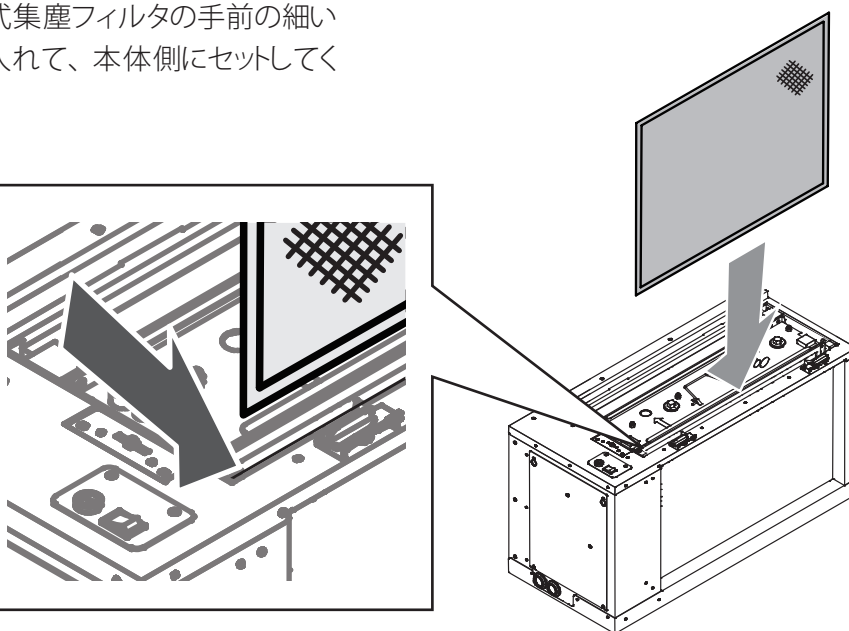
手順1 掃除機でプレフィルタに付いているホコリ等を吸い取ります。
 汚れがひどい場合は水洗いもできます。その際は水滴がなくなるまで乾かしてから元に戻してください。



プレフィルタを元に戻します

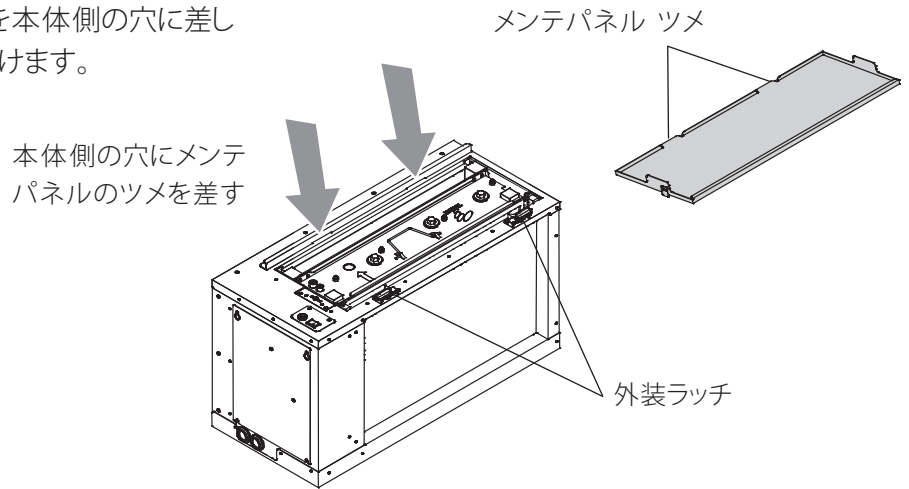
手順1 プレフィルタを電子式集塵フィルタの手前の細いすき間（レール）に入れて、本体側にセットしてください。

電子式集塵フィルタ
 手前の細い
 すき間（レール）に
 入れる



4-1. プレフィルタのお手入れのつづき

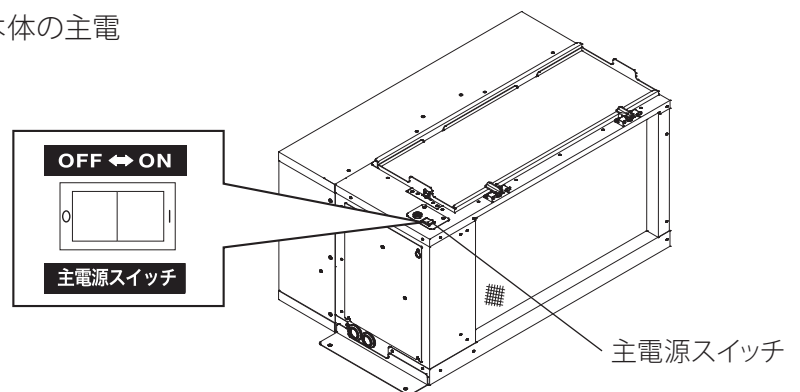
- 手順2 メンテパネルのツメ 2箇所を本体側の穴に差し込んでメンテパネルを取り付けます。



- 手順3 メンテパネルを押さえながら左右の外装ラッチをロックします。



- 手順4 電源プラグをコンセントに差し込み、本体の主電源スイッチを「ON」にしてください。



- 手順5 パッシブエアコンおよびOMXの運転を開始します。開始のしかたは各取扱説明書を確認してください。

2. 電子式集塵フィルタのお手入れ（1年に1回程度）

メンテナンスランプ（赤）が点灯します。

（ホコリの多い環境、入居1年目、および季節などによってお手入れ時期が1年に1回よりも多くなる場合があります）

警告

電子式集塵フィルタを取り外す際は、必ず主電源スイッチを「OFF」にし、コンセントから電源プラグを抜いてから行ってください。

火災・感電・けがのおそれがあります。

電子式集塵フィルタを掃除する際は、下記のことにご注意してください。部品が損傷し、火災・感電のおそれがあります。

- ・たわしやブラシ等で表面をこすらない
- ・台所用中性洗剤（液体）以外の洗剤を使わない
- ・洗濯機等に入れて、洗濯・脱水・乾燥を行わない
- ・乾燥機やヘアドライヤー等で乾燥を行わない
- ・乾燥は必ず日陰で行い、直射日光にあてない
- ・分解して洗浄をしない
- ・高圧洗浄しない

電子式集塵フィルタを洗浄する際は、下記のご注意を取り外し・取り付けをしてください。火災・感電・けがのおそれがあります。

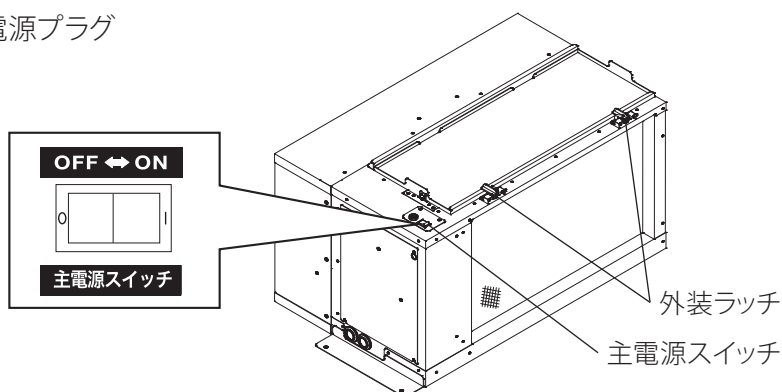
- ・手袋を着用して行ってください。
- ・落下させないでください。落下によって変形した状態で、電子式集塵フィルタを本体に取り付けられないでください。

お願い

本体から電子式集塵フィルタを外す際は、ホコリが落下してくることがあります。ホコリは、掃除機等で吸い取ってください。

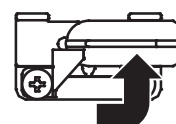
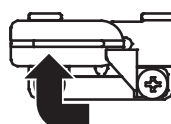
電子式集塵フィルタを取り出します

- 手順1** 本体の主電源スイッチを「OFF」にし、電源プラグをコンセントから外してください。



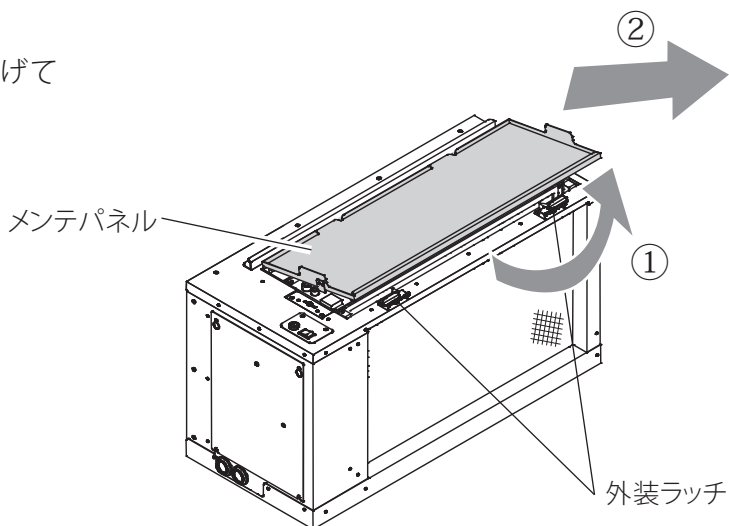
- 手順2** パッシブエアコンおよびOMXの運転を停止します。停止のしかたは各取扱説明書を確認してください。

- 手順3** メンテパネルを押さえながら、左右の外装ラッチを解除します。

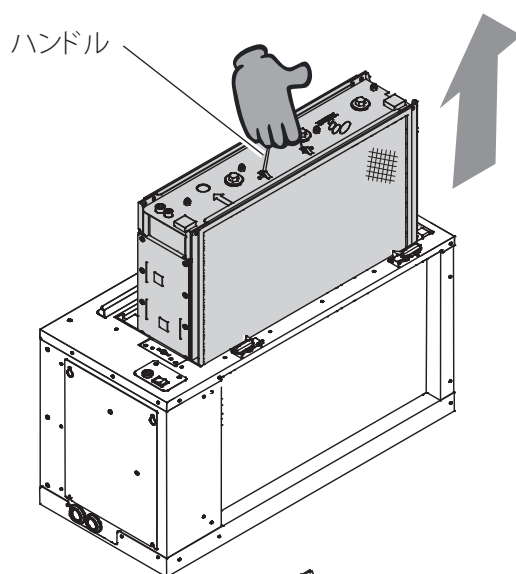


4-2. 電子式集塵フィルタのお手入れのつづき

手順4 メンテパネルの外装ラッチ側を少し持ち上げて外装ラッチ方向に引き上げて取り外します。

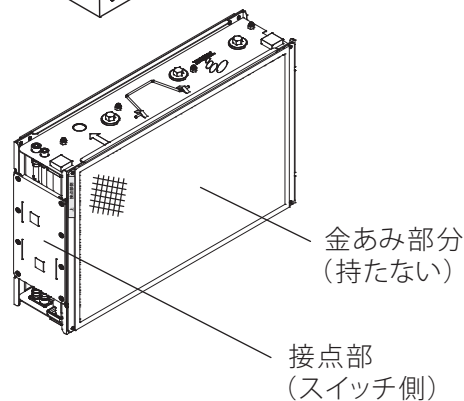


手順5 電子式集塵フィルタのハンドルを持って上側に引き出して取り出します。



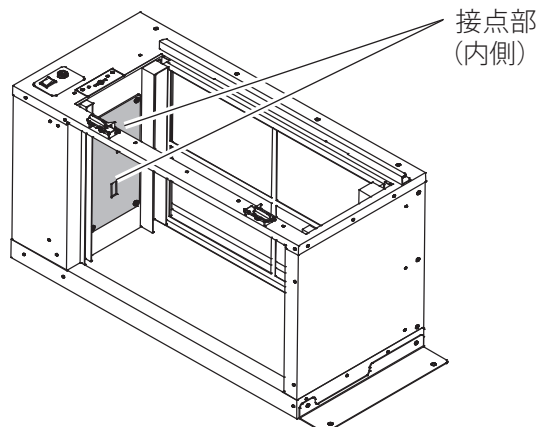
お願い

電子式集塵フィルタの金あみ部分は、持たないでください。変形して故障するおそれがあります。



お願い

接点部を変形させないようにしてください。



電子式集塵フィルタをつけ置き洗いします

(電子式集塵フィルタ1個あたりの参考洗浄槽寸法：縦 55cm×横 35cm×高さ 20cm (使用水高さ15cm 程度) 約 29L)

⚠ 警告

電子式集塵フィルタの前後の網は外さないでください。外してしまうと正常に機能ができない可能性があります。

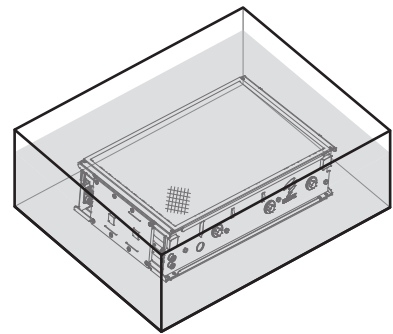
火災・感電・けがのおそれがあります。

電子式集塵フィルタは、水滴がなくなるまで乾かしてください。水滴が残る状態で、取り付けると、火災・感電のおそれがあります。

- 手順1** 台所用中性洗剤（液体）を標準使用量の10～15倍の濃度※にしたお湯（40～45℃）に約30分間つけ置きしてください。

※標準使用量が1Lに対して1mLの場合、1Lに対して10～15mLの洗剤を入れることになります。

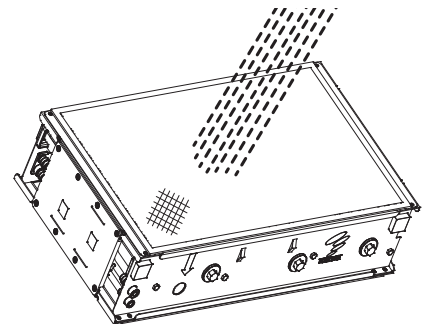
※冷たい水の場合は汚れがきちんと落ちません。



- 手順2** すすぎ水から泡が出なくなるまで十分流水ですすいでください。洗剤の泡・ぬめりが表面だけでなく中にも残らないように十分すすいでください。

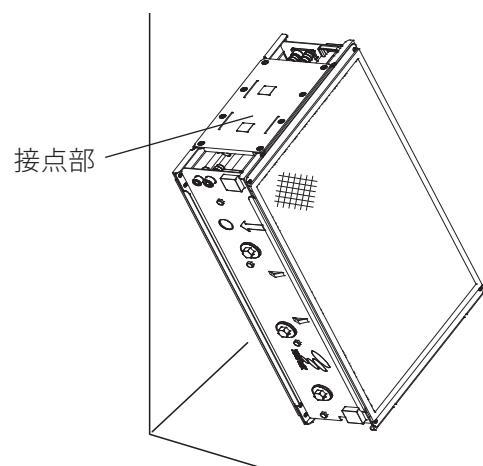
※電子式集塵フィルタの内部にブラシ等を入れて洗わないでください。

※高圧洗浄機は使用しないでください。



- 手順3** 電子式集塵フィルタの水を切ります。その際は強く振って水を切らないでください。汚れが落ちにくい場合は、**手順1**～**手順2**の作業を2～3回繰り返し行ってください。

- 手順4** 風通しの良い日陰で壁などに倒れないように立てかけてよく乾かしてください。(約旧程度) 接点部が上向きになるように立てかけてください。



電子式集塵フィルタを元に戻します

(電子式集塵フィルタの内部に水滴が残っていないか確認してから元に戻してください)

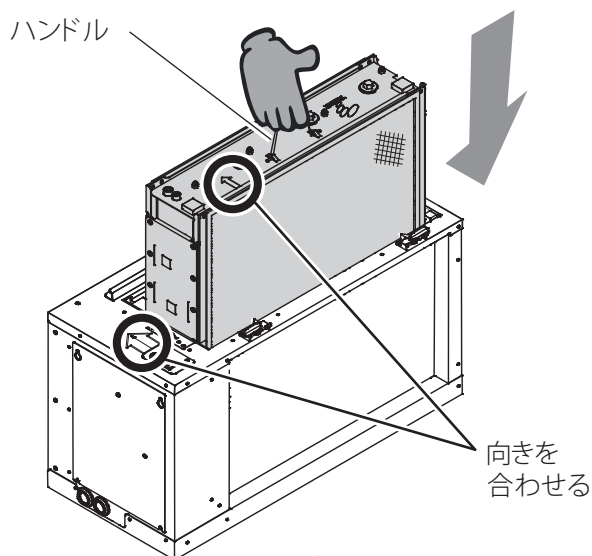
警告

電子式集塵フィルタを洗浄する際は、下記のことには注意して取り外し・取り付けをしてください。火災・感電・けがのおそれがあります。

- ・手袋を着用して行ってください。
- ・落下させないでください。落下によって変形した状態で、電子式集塵フィルタを本体に取り付けしないでください。

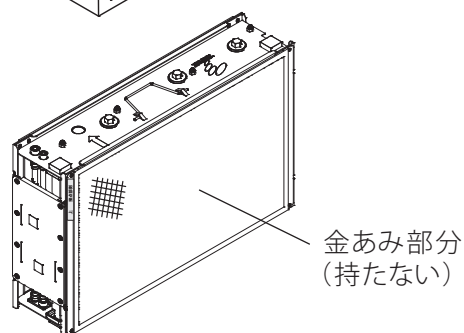
手順1 電子式集塵フィルタのハンドルを持って、本体にセットしてください。

電子式集塵フィルタの↑と電子式全館空気清浄ユニットの↑の向きが同じになるようにセットしてください。



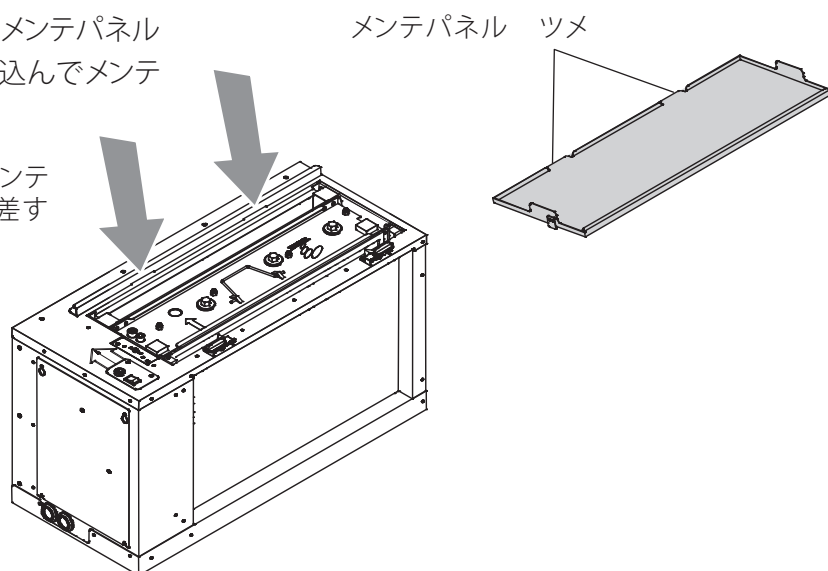
お願い

電子式集塵フィルタの金あみ部分は、持たないでください。変形して故障するおそれがあります。



手順2 電子式集塵フィルタをセットしたら、メンテパネルのツメ 2箇所を本体側の穴に差し込んでメンテパネルを取り付けます。

本体側の穴にメンテパネルのツメを差す



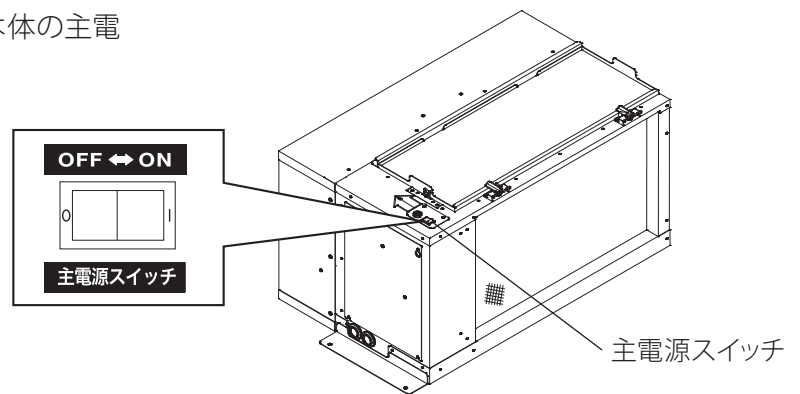
手順3 メンテパネル押さえながら、外装ラッチを2箇所ロックします。



お願い

電子式集塵フィルタが正常に取り付けされていないと、メンテパネルがきちんと閉まりません。きちんと閉まらない場合は、再度、正常に取り付けされているかを確認ください。

手順4 電源プラグをコンセントに差し込み、本体の主電源スイッチを「ON」にしてください。



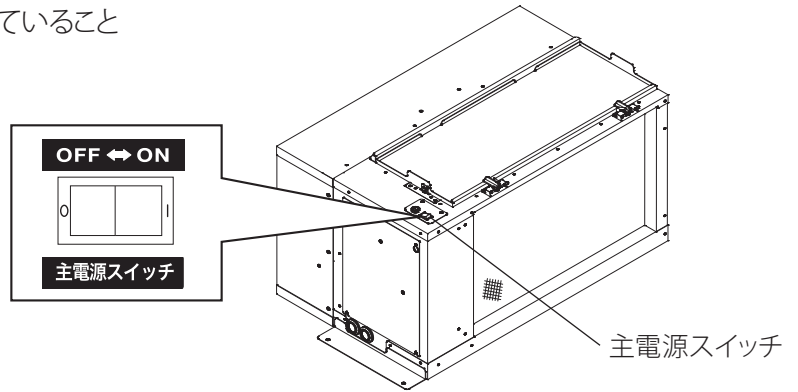
手順5 パッシブエアコンおよびOMXの運転を開始します。開始のしかたは各取扱説明書を確認してください。

リセットをします。

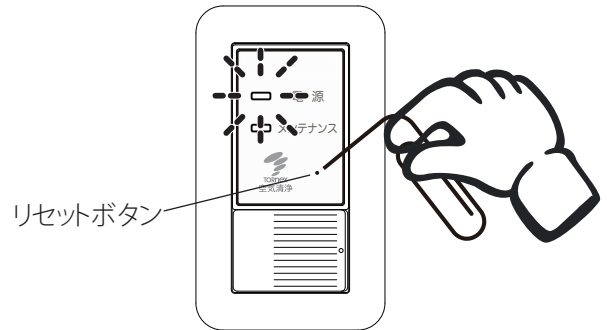
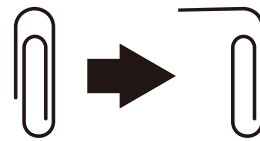
お願い

電子式集塵フィルタのお手入れが完了しましたら必ずリセットをしてください。
リセットをしないと正常運転に戻りません。

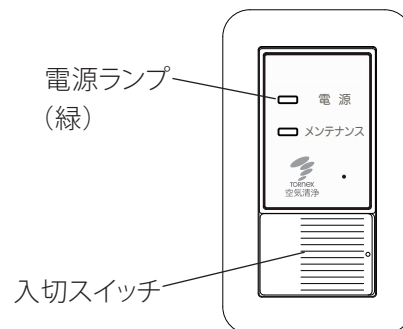
- 手順1 本体の主電源スイッチが「ON」になっていることを確認してください。



- 手順2 埋込表示スイッチのリセットボタンを先のとがっていない細い棒(クリップなど)で軽く押ししてください。
電源ランプ(緑)が3回点滅すれば正しくリセットされています。







- 手順3 電源ランプ(緑)のみが点灯していれば正常運転中です。
埋込表示スイッチの電源ランプ(緑)が点灯していない場合は、入切スイッチを1回押してください。



5 「故障かな?」と思ったら

修理を依頼される前に次の点をお調べください。

ランプ表示	状況	処置のしかた
 <p>(緑) 電源 メンテナンス</p>	<p>電源ランプ 点灯</p>	<p>異常ありません。</p>
 <p>(緑) (赤) 電源 メンテナンス</p>	<p>電源ランプ メンテナンス ランプ 点灯</p>	<p>前回のお手入れ（または使用開始）から1年が経過しました。お手入れが必要です。</p> <p>「4. お手入れのしかた」の内容をよく読みプレフィルタと電子式集塵フィルタのお手入れを行ってください。（6～14ページ） お手入れ後に必ずリセット作業を行ってください。（15ページ）</p>
 <p>(赤) 電源 メンテナンス</p>	<p>メンテナンス ランプ 点灯</p>	<p>電子式集塵フィルタが汚れているか、または大きなゴミが付着しています。 この症状が頻繁に発生する場合は、電子式集塵フィルタのお手入れが必要です。</p> <p>「4. お手入れのしかた」の内容をよく読みプレフィルタと電子式集塵フィルタのお手入れを行ってください。（6～14ページ） お手入れ後に必ずリセット作業を行ってください。（15ページ）</p>
	<p>埋込表示スイッチの入切スイッチを、1回押すと、すべてのランプが点灯し、もう一度押すとまた赤ランプだけ点灯した。</p>	<p>前回のお手入れ（または使用開始）から1年が経過しました。お手入れが必要です。</p> <p>「4. お手入れのしかた」の内容をよく読みプレフィルタと電子式集塵フィルタのお手入れを行ってください。（6～14ページ） お手入れ後に必ずリセット作業を行ってください。（15ページ）</p>
	<p>埋込表示スイッチの入切スイッチを、何度押しても赤ランプだけ点灯している。</p>	<p>前回のお手入れ（または使用開始）から1年と1ヶ月が経過したため、動作を停止しています。お手入れが必要です。</p> <p>「4. お手入れのしかた」の内容をよく読みプレフィルタと電子式集塵フィルタのお手入れを行ってください。（6～14ページ） お手入れ後に必ずリセット作業を行ってください。（15ページ）</p>
	<p>埋込表示スイッチの入切スイッチを、1回押すとすべてのランプが消え、もう一度押すと緑ランプが1度点灯してから消灯し、赤ランプだけ点灯した。</p>	<p>メンテパネルが正規の位置に取り付けられていません。正規の位置に取り付けてください。（9ページ）</p>
 <p>電源 メンテナンス</p>	<p>緑・赤ランプ 消灯</p>	<p>分電盤ブレーカーがONになっているか、ご確認ください。OFFになっていた場合はONにしてからもう一度埋込表示スイッチの入切スイッチをONにしてください。</p> <p>本体の電源プラグがコンセントに差し込まれているか、ご確認ください。差し込まれていない場合は、電源プラグをコンセントに差し込んでからもう一度埋込表示スイッチの入切スイッチをONにしてください。</p> <p>本体の主電源スイッチがONになっているか、ご確認ください。OFFになっていた場合はONにしてからもう一度埋込表示スイッチの入切スイッチをONにしてください。</p>

「故障かな?」と思ったら

5. 「故障かな?」と思ったらのつづき

修理を依頼される前に次の点をお調べください。

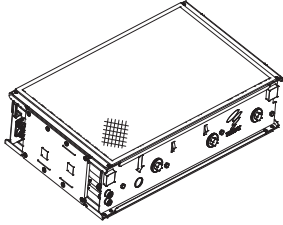
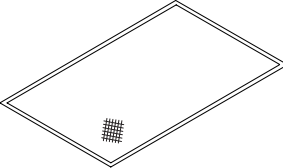
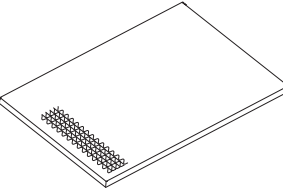
状況	処置のしかた	
電子式全館空気清浄ユニットの内部から「パチ・パチ」と音がする。	ときどき音がする場合	電子式集塵フィルタにホコリなどの異物が入ったと思われます。故障ではありませんので、そのまま使用してください。
	連続的に音がする場合	ただちに本体の主電源スイッチを切り、電源プラグをコンセントから外した上で、お買い上げの販売店（または工務店）もしくは株式会社トルネックスカスタマーサービス部にご連絡ください。
何らかの異音が発生した。	ただちに本体の主電源スイッチを切り、電源プラグをコンセントから外した上で、お買い上げの販売店（または工務店）もしくは株式会社トルネックスカスタマーサービス部にご連絡ください。	

処置をしても状況が変わらない場合は、ただちに本体の主電源スイッチを切り、電源プラグをコンセントから外した上で、お買い上げの販売店（または工務店）もしくは株式会社トルネックス カスタマーサービス部にご連絡ください。

「故障かな?」と思ったら

6 交換部品について

●本製品のお手入れ時に部品を破損させてしまった場合は、お買い求めの販売店（または工務店）にご相談ください。

品名	品番	
電子式集塵フィルタ	CETXGF02P	
プレフィルタ	12-B9034A	
アフターフィルタ	EP480A10	

7 仕様

電子式全館空気清浄ユニット（パッシブエアコン用）

型	式	EPBOS-PA
外形寸法	全幅 (W)	812 mm
	奥行き (D)	386 mm
	高さ (H)	362 mm
重	量	約 20 kg
電	源	AC 100V 50/60 Hz
消	費 電 力	約 13 W
プ	レ フィ ル タ	ステンレスメッシュ
メ	イン フィ ル タ	電子式集塵フィルタ
ア	フ ター フィ ル タ	カーボンハニカム
材	質	アルミニウム、溶融亜鉛メッキ鋼板

仕様は予告なく変更する場合があります。

電子式全館空気清浄ユニット（OMX 用）

型	式	EPBOS-OMX
外形寸法	全幅 (W)	737 mm
	奥行き (D)	400 mm
	高さ (H)	362 mm
重	量	約 23 kg
電	源	AC 100V 50/60 Hz
消	費 電 力	約 13 W
プ	レ フィ ル タ	ステンレスメッシュ
メ	イン フィ ル タ	電子式集塵フィルタ
ア	フ ター フィ ル タ	カーボンハニカム
材	質	アルミニウム、溶融亜鉛メッキ鋼板

仕様は予告なく変更する場合があります。

8 アフターサービスについて

1. 修理について

製品の使用中に不具合が生じた場合は、本体の主電源スイッチを切り、電源プラグをコンセントから外して各機能の停止を確認した後、お買い上げの販売店（または工務店）もしくは株式会社トルネックス カスタマーサービス部に連絡してください。

保証期間中の場合

保証書の規定に従って、出張修理をさせていただきます。

くわしくは、保証書をご覧ください。

保証期間を過ぎている場合

有料で修理させていただきます。ただし、本製品の補修用性能部品の最低保有期間は、製造打ち切り後 6 年間です。

※補修用性能部品とは、商品の機能を維持するために必要な部品のことです。

〈修理料金について〉

修理料金は、技術料・部品代・出張料などで構成されています。

●技術料…診断、故障個所の修理や部品交換・調整・修理完了時の点検などの作業にかかる費用です。

●部品代…修理に使用した部品や補助材料代です。

●出張料…お客様のご依頼により、製品のある場所に技術者を派遣する場合の費用です。

2. 保証（保証書）について

1. 保証の内容

取扱説明書に従った正常な使用状態で、導入後、1年以内に故障した場合には、保証書の記載内容に基づき、お買い上げの販売店または弊社が無償修理致します。

2. 保証書の再発行

保証書は、再発行しませんので紛失しないように大切に保管してください。

3. 保証を受けられない場合

保証期間内であっても次の場合には有償修理となります。裏表紙の無料修理規定をご覧ください。

お問い合わせ先

室内空気環境
ソリューションセンター



TORNEX

株式会社トルネックスカスタマーサービス部
〒116-0003 東京都荒川区南千住 7-20-7

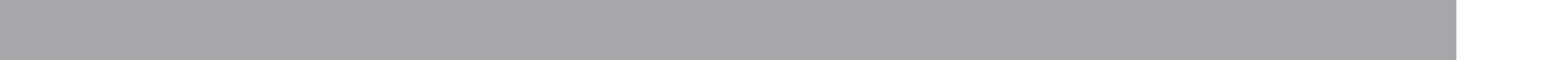


0120-926-186 ※フリーコールはIP 電話からはご利用いただけません

もしくは
03-3891-6781

電話受付時間：9:00～17:30
※土日祝及び夏期休暇・年末年始を除く

MEMO



●トルネックス電子式全館空気清浄ユニット保証書●

取扱説明書および本体貼付ラベルなどの注意書にしたがい正常な使用状態で、保証期間内に故障した場合には、弊社規定にしたがい無料修理いたします。本書をご呈示のうえ、販売店(または工務店)もしくは弊社窓口にて修理をご依頼下さい。
 なお、離島及び離島に準ずる遠隔地へのお出張修理を行った場合には、出張に要する実費を申し受けます。

所有者 氏名	
	様
所有者 住所	〒
	TEL:

型 式	
製造番号	

保証期間	引渡し日より1年
引渡日	年 月 日
設置業者様	〒
	TEL:

<無料修理規定>

1. 保証期間は本保証書に記載のある期間とし、本保証書に記載のある機器本体を対象とします。
2. 保証期間内でも次の場合には有料修理もしくは修理できない場合があります。
 - ①使用上の誤りもしくは設置不良がある場合。
 - ②弊社指定専門業者以外による修理、改造がある場合。
 - ③お買い上げ後の取付場所の移動、もしくは落下などによる故障および損傷。
 - ④火災、水害、地震、落雷、その他天災地変、公害や破壊、凍結や異常電圧による故障及び損傷。
 - ⑤本書の提示がない場合。
 - ⑥本書に設置日または引渡日の記入がない場合、あるいは字句が書き換えられた場合。
 - ⑦海岸付近・温泉地等の地域における塩害・腐食性の有害ガスなどの空気環境に起因する故障および損傷。
 - ⑧鉄粉などによるもらいサビ、および水滴の放置などによる汚れの付着。
 - ⑨降雪・降雨の吹き込みによる故障。
 - ⑩著しく汚染された外気供給に起因する故障および損傷。
 - ⑪仕様範囲外の電源(電圧)の使用による故障および損傷。
 - ⑫外部からの物体落下、衝突もしくは倒壊、水漏れ、対象製品の落下等による外来の事由。
 - ⑬動物、虫などの行為による故障および損傷。
 - ⑭本製品の自然の消耗・摩耗・サビ・かび・腐敗・変質・変質・その他類似の事由。
 - ⑮本製品設置時の当社製品以外の部品及び消耗品に起因する故障および損傷。
 - ⑯電子式集塵フィルタを分解・改造をした場合。
 - ⑰電子式集塵フィルタにブラシなど入れてこするなどの清掃をした場合。
 - ⑱塩素系など、中性洗剤以外の洗剤で洗浄した場合。
 - ⑲市販の潤滑油、可燃性スプレーなどを吹きかけて洗浄した場合。
 - ⑳高圧洗浄機、スチーム洗浄機等で洗浄した場合。
 - ㉑洗濯機で洗濯、脱水、乾燥を行なった場合。
 - ㉒乾燥時に強く振ったりまた落下して変形が見られる場合。
 - ㉓乾燥時にヘアド라이어、ストーブ、電子レンジ等加熱を行なった場合。
3. 故障および損傷の認定などについて当社と使用者の間で見解の相違が生じた場合には、当社を通じて中立的な第三者の意見を求めることがあります。
4. ご転居の場合は、事前にお買い上げの販売店または弊社窓口にご相談ください。
5. 本保証書は日本国内においてのみ有効で、代品が交付された時に失効します。
6. 本保証書は解約できませんので、予めご了承ください。
7. 本保証書は再発行いたしませんので大切に保管してください。

※この保証書は、本書に明示した期間、条件のもとにおいて無料修理をお約束するものです。
 したがって、この保証書によってお客様の法律上の権利を制限するものではありません。
 保証期間経過後の修理などについてご不明な場合は、販売店(または工務店)、もしくは
 ㈱トルネックス カスタマーサービス部にお問い合わせください。

株式会社トルネックス カスタマーサービス部
 〒116-0003 東京都荒川区南千住7-20-7



0120-926-186
 もしくは **03-3891-6781**

電話受付時間：9:00~17:30
 ※土日祝及び夏期休暇・年末年始を除く

※フリーコールはIP 電話からはご利用いただけません